

1 TECEfloor Комнатный термостат с дисплеем (RT-D Standard and RT-D Control)

Комнатный термостат с Дисплеем системы TECEfloor – это высококачественный комнатный термостат изготовленный в стиле модерн служит для регистрации и регулирования комфортной температуры помещений и обеспечения максимального уровня комфорта пользователя.

Комнатные термостаты выпускаются для эксплуатации в системах с рабочим напряжением 24 V и 230 V. Простейшая регулировка комнатных температур возможна с помощью непосредственно подключенных головок приводов. Вместе с коммутационной коробкой TECEfloor может быть подобрана полная система для регулирования поверхностной температуры.

Операция регулирования желаемой комнатной температуры удобно осуществляются ротационным лимбом с контролем ротационного толчка и мягкой трещоткой. Хорошо структурированный и нейтральный высококачественный дисплей четко и ясно отражает символы.

Могут быть выбраны две версии, чтобы выполнить желаемые требования. В зависимости от необходимости возможны версии – на нагревание с кнопкой рабочего режима (Standard RT-D) или на нагревание/охлаждение с программируемым автотаймером (Control RT-D).

Все версии Термостатов отмечены высококачественной внешностью, гармонично вписываются в современную архитектуру помещения, не в последнюю очередь из-за их тонкого дизайна.



1.1 Особенность

- Выпускаются две версии: RT-D Standard and RT-D Control
- Версии на 24 V и 230 V
- Большой, ясно структурированный LC дисплей с подсветкой позволяет читать показания даже в темноте
- Плоский дизайн и малые размеры (86 x 86 x 31 мм)
- Автономное регулирование, или реализация в системах охлаждения
- Умный Старт / Умный Стоп
- Выбор рабочих режимов
- Комфортные программы для отопления и охлаждения

- Регулируемая изменение температуры
- Исправление регистрации фактической температуры
- Ограничение целевого диапазона установки температуры
- Защита от замерзания и управление клапаном
- Подключение внешнего температурного датчика
- Перенастройка входов
- Высококачественный, современный дизайн
- Подходит для НЗ и НО приводов
- Высокая функциональная безопасность

The TECE product quality ensures easy, intuitive installation, operation and maintenance of the entire system.

1.2 Модификация

Комнатный термостат с Дисплеем системы TECEfloor предлагается в двух версиях. В таблице приведены их характеристики..

Артикул	Модель	Рабочее напряжение	Оснащенность	Комплектация
77410034 77410039 *	RT-D Standard	230 V	Отопление, Выбор операционных настроек, изменяемый ввод, фиксированная перепад,	<ul style="list-style-type: none"> • Комнатный термостат в отдельной упаковке • Мульти-языковая инструкция по применению
77410036 77410043 *		24 V		
77410035 77410041 *	RT-D Control	230 V	Отопление/Охлаждение, переключаемый ввод, встроенный таймер, Smart Start / Smart Stop, изменяемая разница температур, изменяемый выход	
77410037 77410045 *		24 V		

* Design-Вариант с лицевой панелью из стекла

1.3 Описание

Комнатный термостат с Дисплеем системы TECEfloor выпускаются в версиях 24 V и 230 V. Доступны обе версии. Есть различия по функциям.

	RT-D Standard	RT-D Control
Отопление	✓	✓
Охлаждение		✓
Выбор управления приводом- нормально закрытый НЗ / нормально открытый НО		✓
Фиксированный дифференд	✓	
Изменяемый показатель температур для Нагрева и Охлаждения		✓
Программы Комфорта		✓
Выбираемые программы: День/Ночь/Авто	✓	✓
Блокировка охлаждения		✓
Редукционный вход	✓	
Редукционный выход		✓
Встроенный таймер		✓
Резервное питание		✓
Переменный выход		✓
Коррекция температурного режима	✓	✓
Ограничение требуемой температуры	✓	✓
Функция защиты клапанов	✓	✓
Функция АНТИЗАМЕРЗАНИЯ	✓	✓
Выбираемая система отопления		✓
Отключаемый коммутационный выход	✓	✓
Smart Start / Smart Stop		✓
Подсветка		✓
Подключение внешнего датчика		✓

1.4 Аксессуары

Артикул	Наименование
77410050	Внешний датчик для контроля температур пола

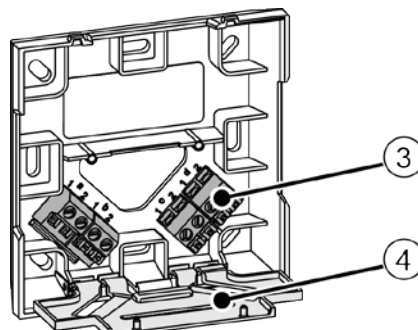
2 Функции

Все Комнатные термостаты с Дисплеем системы TECEfloor выполняют базовые функции; дальнейшие системные функции зависят от версии и отдельного оборудования.

2.1 Обзор (пример – Комнатный термостат с Дисплеем системы TECEfloor RT-D Control)



Фасад



Клемная колодка

1 Дисплей	<ul style="list-style-type: none"> Вывод меню и данных
2 Управляющий лимб	<ul style="list-style-type: none"> Система ротационно-нажимного типа с трещоткой Операции и навигация через меню Для ввода температуры Регулирование требуемой температуры для повышения или понижения в определенный период суток (ЭКОЛОГИЧЕСКОЙ)
3 Клемы	<ul style="list-style-type: none"> Винтовая клемная коробка для подсоединения кабеля
4 Защитный корпус	<ul style="list-style-type: none"> Защита от случайного контакта с компонентами

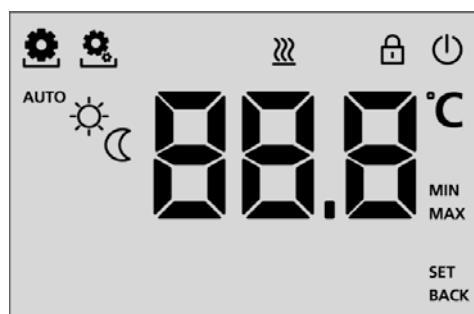
2.2 Функционирование

Для пользовательского комфорта и в целях оптимизации энергетических затрат могут быть установлены в Комнатный термостат многочисленные системные функции и параметры прямо через Дисплей. Многоуровневая структура меню избегает непреднамеренного изменения важных настроек. Пользователь может установить настройки в меню "Life-style functions" и "Settings". Меню "Service" зарезервировано для параметров настройки системы; этот уровень предназначен только для опытного технического персонала, и он защищен PIN-кодом против несанкционированного доступа.

2.2.1 Экран

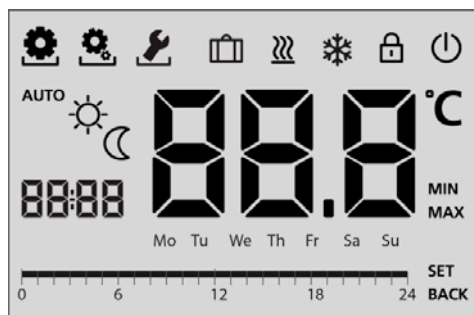
Комнатный термостат с Дисплеем системы TECEfloor имеет ясный и нейтральный к языкам интерфейс. Высококачественный экран четко отражает все символы. Всемирно признанные символы гарантируют беспрепятственное использование.

Комнатный термостат с Дисплеем системы TECEfloor RT-D Standard



	Меню Функции Life-Style		Ночной режим
	Меню Настройки		Зад./факт.темпера
	Отопление		Единица изм.темпа
	Блокировка		Мин.температура
	Выключить		Макс.температура
	Автомат.режим		Ввести/подтвердить
	Дневной режим		Назад

Комнатный термостат с Дисплеем системы TECEfloor RT-D Control



	Меню Функции Life-Style		Ночной режим
	Меню Настройки		Время
	Меню сервис		Зад./факт. темп-ра
	Функция Отпуск		Единица изм. темп
	Отопление		Мин. температура
	Охлаждение		Макс. температура
	Блокировка		День недели
	Выключить		Временная шкала
AUTO	Автомат. режим	SET	Confirm settings
	Дневной режим	BACK	Назад

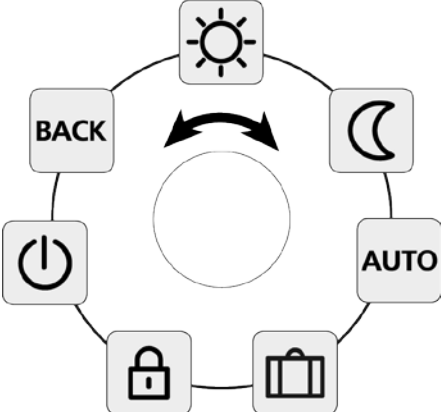
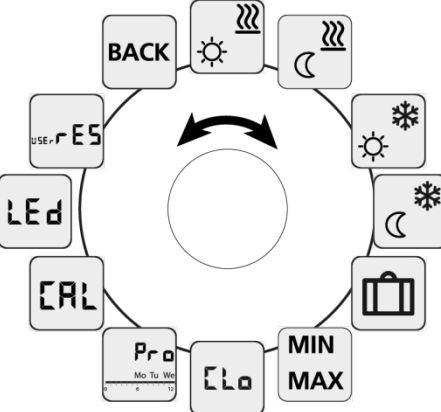
2.2.2 Навигация

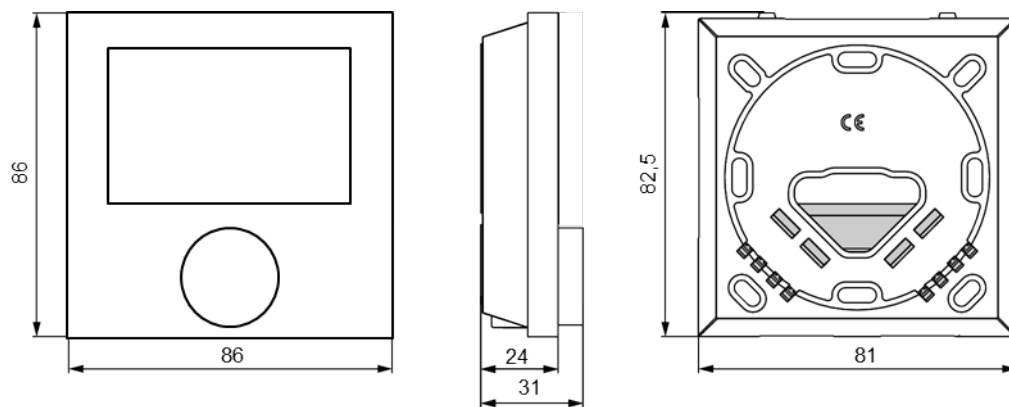
- Ротационное управление позволяет установку желаемой комнатной температуры и работу всесторонних функций. Это позволяет удобную навигацию через интуитивную структуру меню Термостата прямо на экране. Функции выбираются нажатием и поворотом, и адаптированы согласно потребностям пользователя. Трещотка ротационного управления всегда поставяет чувство высокого качества, испытанного пользователем во время навигации. В зависимости от модели доступны следующие функции, настройки и параметры на отдельных уровнях меню.

Комнатный термостат с Дисплеем системы TECEfloor RT-D Standard

Меню Функции Life-Style	Меню
<ul style="list-style-type: none"> Дневной режим, Ночной режим, Автомат. режим Блокировка. Блокирует регулятор комнатной температуры. Фактическая температура и все активные функции отображаются, изменение заданной температуры и управление отключены. Выключить. Выключает регулятор комнатной температуры. Регулирование температуры отключено. Защита от замерзания остаётся активным. Назад.Выход из Меню 	<ul style="list-style-type: none"> Ограничение температуры. Настройка минимальной и максимальной возможной температуры. Коррекция температуры. Коррекция отклоняющегося замера фактической температуры внутреннего датчика на ± 2 °C в шагах 0,1 °C. Подсветка дисплея. Настройка яркости подсветки дисплея на пяти уровнях)

Комнатный термостат с Дисплеем системы TECEfloor RT-D Control

Меню Функции Life-Style	Меню	Service
 <ul style="list-style-type: none"> • Дневной режим, Ночной режим, Автомат.режим • Функция Отпуск Автоматическое понижение для настроенной • Блокировка. Блокирует регулятор комнатной температуры. Фактическая температура и все активные функции отображаются, изменение заданной температуры и управление отключены. • Выключить. Выключает регулятор комнатной температуры. Регулирование температуры отключено. Защита от замерзания остаётся активным. • Назад.Выход из Меню • 	 <ul style="list-style-type: none"> • Комф.темп. Отопление Настройка заданной температуры для дневного ночного режима отопления • Комф.темп. Охлаждение Настройка заданной температуры для дневного ночного режима охлаждения. • Температура Отпуска Настройка заданной температуры для Функции Отпуск • Ограничение температуры. Настройка минимально и максимальновозможной заданой температуры • Дата. Настройка времени и дня недели • Программы Комфорт.В автоматическом режиме происходитрегулирование времени переключения для программ Комфорт: Неделя (пн–вс) , Дни недели (пн–пт), Выходные (сб–вс) День (пн, вт, ср, чт, пт, сб, вс) • Коррекция температуры. Коррекция отклоняющегося замера фактической температуры внутреннего датчика на ± 2 °C в шагах 0,1 °C. • Подсветка дисплея Настройка яркости подсветки дисплея на пяти уровнях • Заводские настройки Возвращение в состояние поставки 	<ul style="list-style-type: none"> • Регулятор Комфорт и Контроль! • Посредством соответствующих настроек системных параметров можно достичь оптимального согласования всей системы. Для предотвращения ошибочной конфигурации это меню защищено 4-значным PIN (стандарт: 1234). • Вызвать выбор меню посредством нажатия. • Выбрать меню Параметр. • Вызвать меню посредством нового нажатия. • Выбрать подпункт меню „Code“. • Посредством нажатия активировать ввод PIN. Ввести 4-значный PIN (стандарт: 1234). Отдельные цифры выбрать посредством вращения и подтвердить нажатием. • Начать ввод посредством активирования функции „РАг“. • Выбрать отдельные цифры номеров параметров посредством вращения и подтвердить нажатием. • Активировать ввод посредством выбора „SET“и нажатием. • Произвести настройки в соответствии с приведенным списком параметров. • Возвратиться с 2 x „BACK“ на исходный уровень.

2.3 Габаритные размеры

Размеры в мм

3 Технические параметры

	24 V-variant		230 V-variant	
	RT-D Standard	RT-D Control	RT-D Standard	RT-D Control
Тип	77410036 / 77410043*	77410037 / 77410045*	77410034 / 77410039*	77410035 / 77410041*
Рабочее напряжение	24 V \pm 20 % 50 Hz		230 V \pm 10 % 50 Hz	
Питание	От TECEfloor распределительной коробки или блока питания		От TECEfloor распределительной коробки, Или от сети 230 В	
Сохранение данных	-	10 часов	-	10 часов
Потребление энергии в режиме ожидания	<0,3 W			
Коммутационный элемент	Triac		Relay	
Коммутационная возможность	1 А омическая нагрузка		1 А омическая нагрузка , 200 VA индуктивная	
Защита	T1A		T1AN	
Макс. количество подключаемых приводов	5 (max. 3 W/привод)			
Выбор режима работы привода	N3	N3/NO	N3	N3/NO
Диапазон настройки температур	5 bis 30 °C			
Погрешность измерения	0,2 °C			
Регистрация температуры	0 bis 40 °C			
Коррекция измеряемой температуры	\pm 2 °C			
Измерение точности фактической температуры	\pm 0,5 K между 17 и 24 °C			
Точность коррекции	\pm 0,5 K между 17 и 24 °C			
Переменный выход	-	электронно	-	электронно
Блокирование охлаждения	-	да	-	да
Ввод данных	да	-	да	-
Снятие данных / ток коммутации	-	да/100 mA	-	да/100 mA
Температурный дифферент / понижение температуры	2 °C	Согласно настроек день/ночь (отопление & охлаждение)	2 °C	Согласно настроек день/ночь (отопление & охлаждение)
Температура Антимерзания	5 °C			
Функция профилактики клапанов	Каждые 14 дней по 10 мин.			
Температура окружающей среды	0 bis 50 °C			
Температура хранения	-20 bis +70 °C			
Влажность окружающей среды	80%, без отвода конденсата			
Подсветка	-	да	-	да
Тип установки	На стену			
Кабель для подключения	NYM-J 5x1,5 mm ² /	NYM-O 5x1,5 mm ²	NYM-J 5x1,5 mm ² /	NYM-O 5x1,5 mm ²
Колодки подключения	4 винтовой 0.22 – 1.5 mm ²	8 винтовой 0,22 - 1,5 mm ²	4 винтовой 0,22 - 1,5 mm ²	8 винтовой 0,22 - 1,5 mm ²
Вид защиты	III		II	
Degree of protection	IP20			
Материал	Корпус	ABS		
	Design панель	Крашенное стекло		
Структура поверхности	Анодировано			
Цвет	Все элементы	Signal white (RAL 9003)		
		Signal white (RAL 9003)		
Вес	105 g \pm 0,5 g			
Размеры (W x H x D)	Корпус	86 x 86 x 31 mm		
	Экран	58 x 34 mm		
	Дизайн Панель	92 x 92 x 3 mm		

* Design-Variante mit weißer Echtglasabdeckung

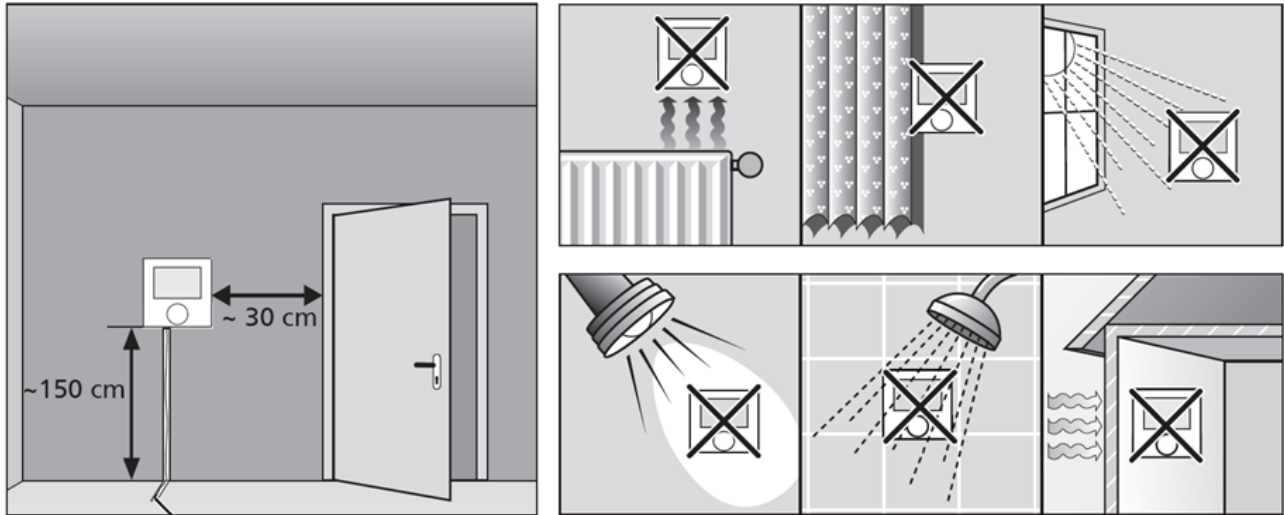
4 Установка

Установка Термостата TECEfloor может быть выполнена в несколько простых, удобных и интуитивных шагов.

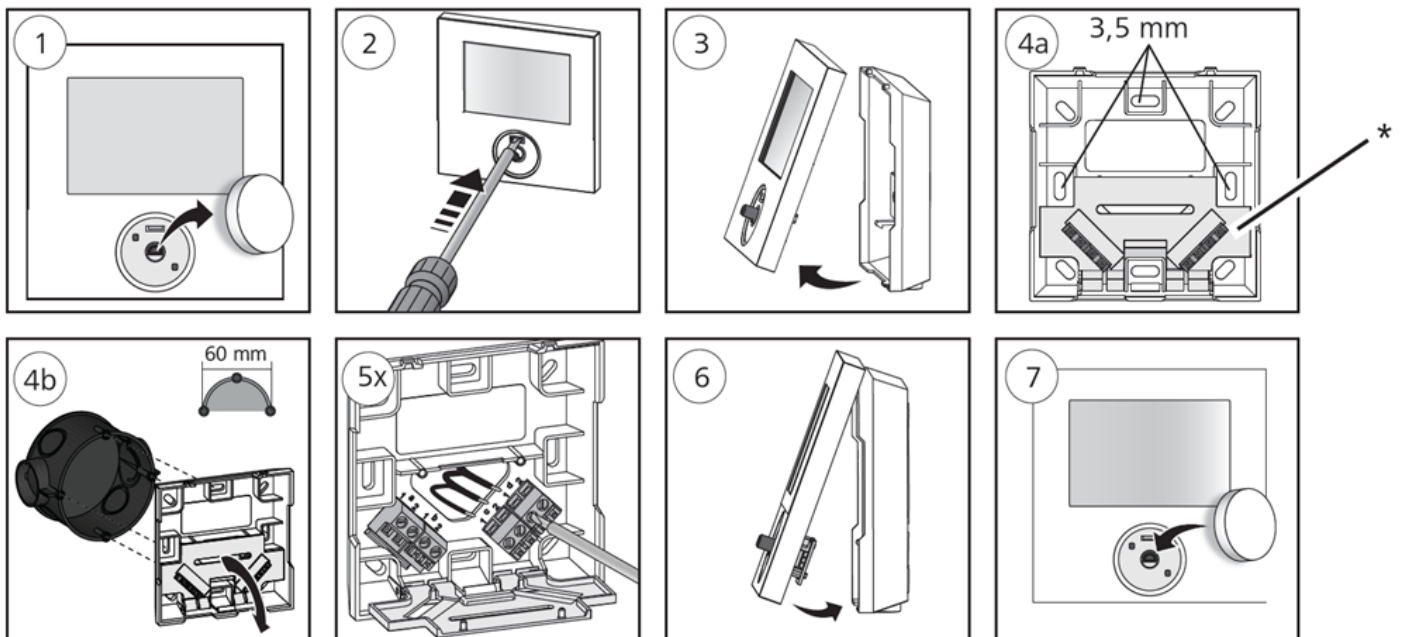
4.1 Место установки

Монтажное положение

На работу регулятора влияют посторонние источники тепла.



4.2 Монтаж

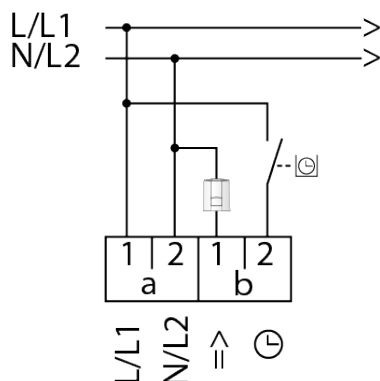


* защитный чехол

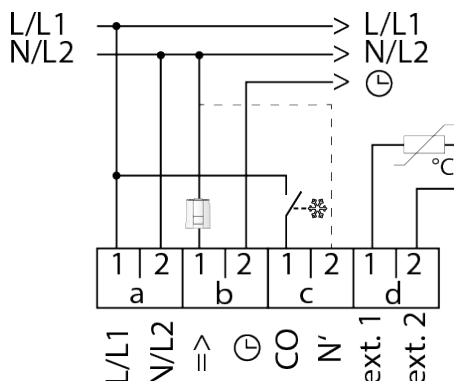
4.3 Электрическое подсоединение

Связь между комнатным термостатом TECEfloor и компонентами системы осуществляется многожильным кабелем.

RT-D Standard



RT-D Control



- Сеть
 - Электропитание через коммутационную коробку TECEfloor или через отдельный источник напряжения.
- Регулируемый Вход (Стандартный вариант)
- Подключение внешнего таймера, (Standard variant)
 - Для управляемого временем регулировки комнатной температуры
- Регулируемый выход (Control variant)
 - Сигнал от внутреннего таймера поступает к другим комнатным термостатам системы
- Изменяемый выход
 - Выбор между отоплением и охлаждением через внешний сигнал (без потенциала)
- Присоединение приводов
 - Два возможных варианта проводного соединения для нейтрального проводника
 - Нейтральный проводник может быть соединен проводом непосредственно от потребителя или через внутреннюю клемму N'. В монтажных схемах проводное соединение через клемму N' идентифицировано с тонкой пунктирной линией.
 - Предохранение клапанов
 - Циклическая активация подключенных приводов один раз в 14 дней в течение 10 минут препятствует тому, чтобы клапаны засорились во время периодов без температурного регулирования
 - Будет вызван один раз в 14 дней в течение 10 минут после последнего пуска.
 - Интегрированная функция АНТИЗАМОРАЖИВАНИЯ
 - Предохраняет замораживания трубопроводов в течение времени без личного контроля (например, в случае более длительного отсутствия). Отключен при операции охлаждения.
- Подключение внешнего датчика.
 - Для контроля температуры комнаты или пола и минимального нагрева пола.